

## Boletín Técnico: Repetidor - Estación Base FR4000

### Reduciendo la pérdida de potencia en la serie FR 4000

Esta modificación corrige la pérdida de potencia en la serie de repetidores FR4000 en regiones SWR. La protección de potencia de RF es controlada por software y hardware según sea necesario. Si el radio SWR es 1:2 o superior, la salida puede disminuir hasta 17W. Esto, particularmente mientras se ajusta un duplexer. Esta modificación le ayudará a corregir tal situación.

### Aplica para los modelos

FR4000, versiones 03, 13 y 23

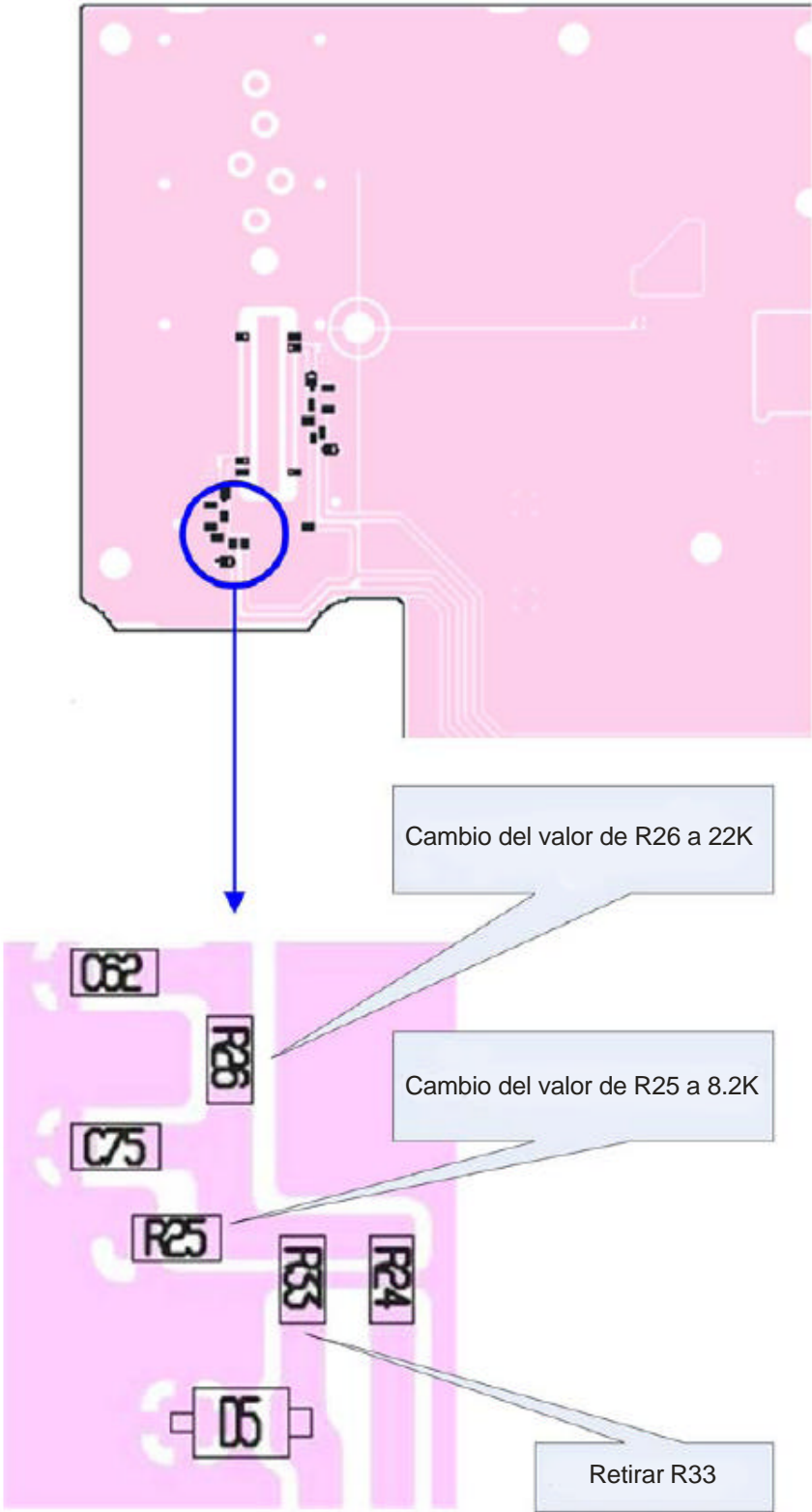
### Procedimiento de modificación

La modificación involucra tres resistores en la tablilla PA 50W. Estos resistores se encuentran en la parte posterior de la tablilla (para detalles vea el diagrama del PCB PA 50W).

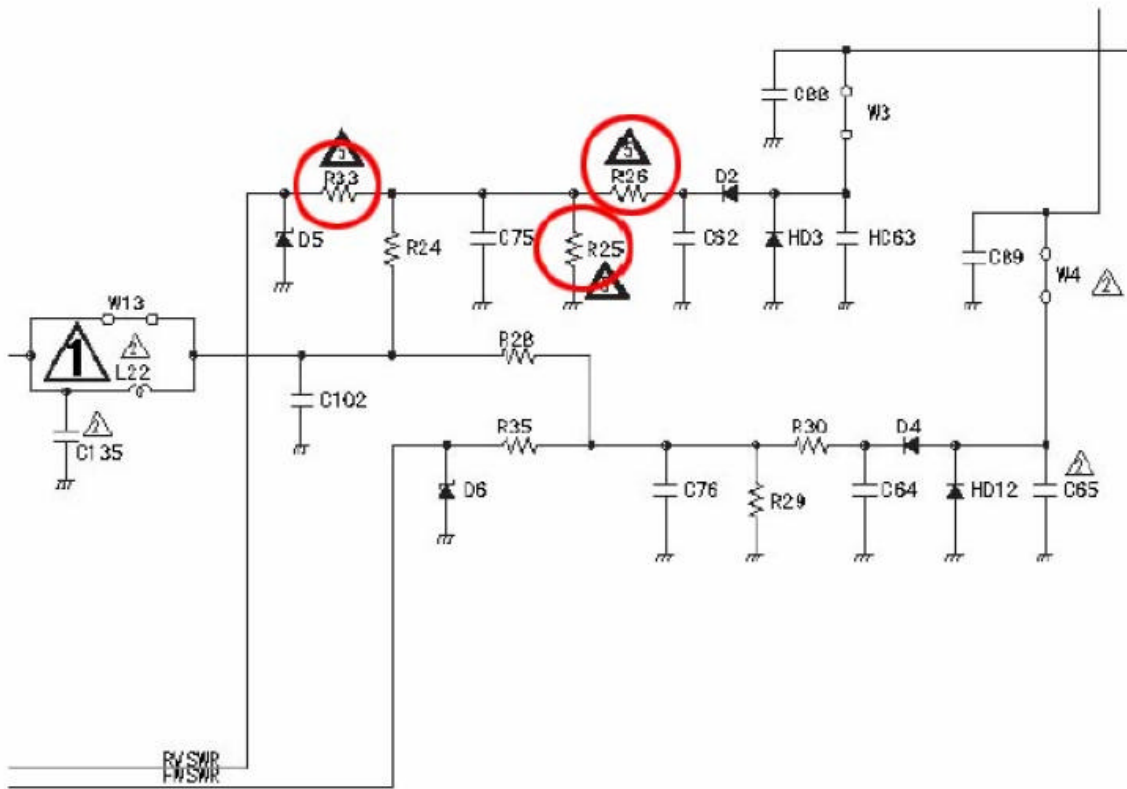
- 1.- Cambie el valor de R25 de 12K. a 8.2K (número de parte en la tabla inferior)
- 2.- Cambie el valor de R26 de 10K a 22K (número de parte en la tabla inferior)
- 3.- Retire el R33

Board	Número de Componente	Número de parte (existencia)	Cantidad	Número de parte (nueva)	Cantidad	Acción
PA	R25	7030003570	1	7030003550	1	Cambio de valor
		12K ERJ3GE		8.2K ERJ3GE		
PA	R26	7030003560	1	7030003600	1	Cambio de valor
		10K ERJ3GE		22K ERJGE		
PA	R33	7030003560	1			Retirar
		10K ERJ3GE		Ninguno		

Diagrama de la parte posterior 50W PA PCB



# Diagrama



DEPARTAMENTO DE  
INGENIERIA DE  
SYSCOM